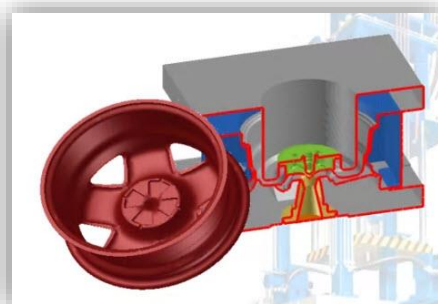


ProCAST 低壓鑄造訓練課程

ProCAST 為模擬鑄造製程使用的有限元素法分析軟體，適用於重鑄、壓鑄、傾斜與殼模等常用的鑄造製程，亦提供離心、連鑄與消失模等特殊製程計算。此軟體能夠呈現模流過程、熱傳行為、固化縮孔與應力分佈，且提供複合材料特性、微組織結構與長晶 CAFE 模擬等進階分析。

本次課程將提供簡單的低壓鑄造案例，讓學員進一步學習低壓分析設定操作流程。建議進行此訓練前，學員已經完成相關基礎訓練課程。



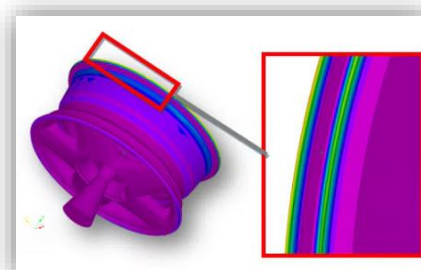
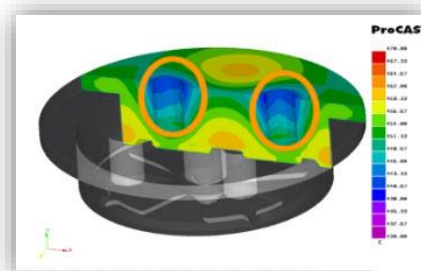
➤ 課程內容

上午課程 9:30 - 12:00

- 低壓鑄造製程解說
- 輪圈網格教學訓練(Visual-Mesh)
- 低壓邊界設定教學(Visual-CAST)

下午課程 13:00 - 17:00

- 求解條件設定練習
- 計算結果後處理教學 (Visual-Viewer)
- 案例分析結果討論
- 練習與討論



主辦單位：岱冠科技有限公司

開課日期：2023 年 2 月 14 日 (二) 9:30~17:00

上課地點：岱冠科技訓練教室(新北市三重區重新路三段 122 號 1 樓)

課程費用：NT\$2000 /人 - 含 5%營業稅、午餐、講義

ECSC Education Training Register Form

公司/學校					統一編號	
地 址					指導老師	
電 話	()				傳 真	()
學員姓名	部 門	職 稱	分 機	手 機	午 餐	E-Mail(請務必填寫)
					<input type="checkbox"/> 葷 <input type="checkbox"/> 素	
					<input type="checkbox"/> 葷 <input type="checkbox"/> 素	
					<input type="checkbox"/> 葷 <input type="checkbox"/> 素	
報名方式	即日起接受報名！請填寫報名表後回傳，如有問題歡迎電洽 陳小姐 TEL：02-89729067 FAX：02-29782023 E-mail： elsa@elitecrown.com.tw					
付款方式	<input type="checkbox"/> 現場繳費 (<input type="checkbox"/> 現金 <input type="checkbox"/> 支票付款 <請開立即期票>) <input type="checkbox"/> 匯款					
備 註	1. 開課前 3 日統一發出上課通知，若有不可抗拒之因素，本公司將另行通知延期開課。 2. 學員報名後若無法參加，最遲請於開課前 7 日告知，以方便行政人員作業流程，謝謝。 3. 若課程學員人數未達 5 人，將取消開課。					



岱冠科技有限公司 Elite Crown Software & Consulting Co., Ltd. (ECSC)

24143 新北市三重區重新路三段 122 號 2 樓 · 2F., No.122, Sec. 3, Chongxin Rd., Sancong Dist., New Taipei City 24143, Taiwan (R.O.C.)

TEL / 886-2-89729067 · FAX / 886-2-29782023 · <http://www.elitecrown.com.tw>